

Valentino GASKAMIN FÜR DEN INNENBEREICH

Valentino 1000 F

Vereinbarung der echten Flammen mit der sichersten und fortgeschrittensten Technik

MERKMALE

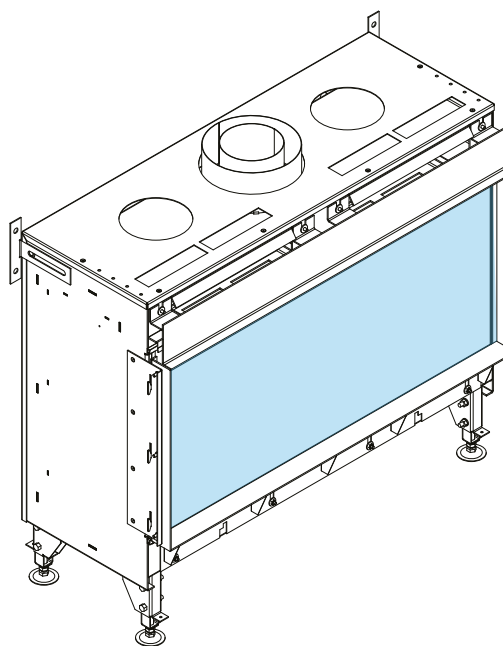
- Linienfeuer
- 15-stufige-Flammeregulierung mit Erdgas oder LPG betrieben
- Sicherheitssensoren
- Child Lock-System
- Thermostat
- Eco Flow Funktion
- optionales Auschalten der seitlichen Teile der Gasfeuerung
- anti-reflektierendes
- Keramikglas
- Fernsteuerung mit Bus-Systemen kompatibel
- Heat Inflector Funktion (Wärmesammlung von der vorderen Scheibe)
- Heizeffizienz
- verstellbare FüÙe
- automatische Zündung
- CE-Zertifizierung

TECHNISCHE DATEN

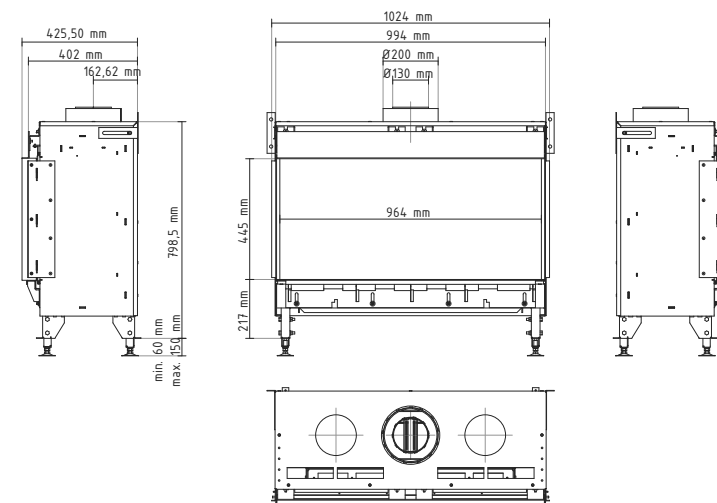
GASART		G20 (ERDGAS)	G31 (LPG)
Verglasung	-	Front	
Nennwärmeleistung	kW	6,4	6,7
Gasverbrauch	kq/h	-	0,20*-0,70
Gasverbrauch	m³/h	0,25*-0,90	-
Abgassystem	mm	konzentrisches 200/130	
Verglasung	-	ant-reflektierendes Keramikglas	
Innenausführung	-	schwarz matt	
Steuerungsmöglichkeiten	-	Fernbedienung und Bus-Anbindung	
Brennkammer-Typ	-	geschlossen	
Spannung	V	230	
Einbautiefe	mm	425,5 + 50**	
Breite der Frontscheibe	mm	964	
Höhe der Frontscheibe	mm	445	

* bei der Inbetriebnahme lediglich des zentralen Teils der Gasfeuerung

** minimaler Abstand zwischen dem Einsatz und der Hinterwand



ABMESSUNGEN



ZUBEHÖR



OPTIONAL

