

# PrimeFire in Casing

Genießen Sie goldene Flammen ohne Greuch, Rauch und Asche

## MERKMALE

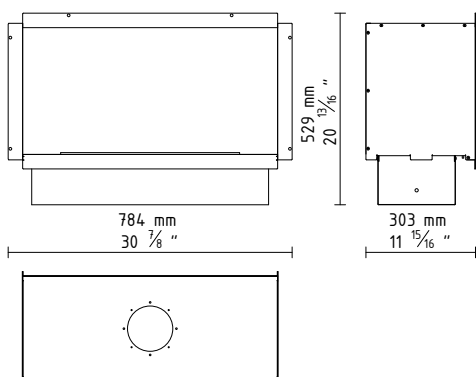
- BEV\* Technologie - kein Kontakt zwischen dem Brennstoff und den Flammen
- Automatisches Nachfüllsystem
- LED-Bedienpanel
- Fortgeschrittene Sicherheitssensoren
- 2-stufige Regulierung der Flammenhöhe
- Sonderanfertigungen
- Fehlerbehebung per Fernservice möglich
- Kein Festanschluss erforderlich
- Optional: Fernbedienung
- Rahmen (optional)



## TECHNISCHE DATEN

PrimeFire in Casing	
Fassungsvermögen	2,0 L
Brenndauer	4,0 - 6,5 h
Wärmeleistung	1,9 - 3,1 kW
Nettogewicht	18 kg
Luftaustausch	min. 1/h
Minimale Raumkubatur	31,2 m <sup>3</sup> oder setzen Sie sich mit unserer Projektteilung in Verbindung, um die Details des Projektes zu besprechen
Stromversorgung	230 V
Ausführung	TOP: schwarze Pulverbeschichtung CASING: schwarze Pulverbeschichtung RAHMEN (optional): schwarze Pulverbeschichtung

## DIMENSIONEN



## MONTAGEANFORDERUNGEN

