

HotBox

Einsatz für schon bestehende Nische

MERKMALE

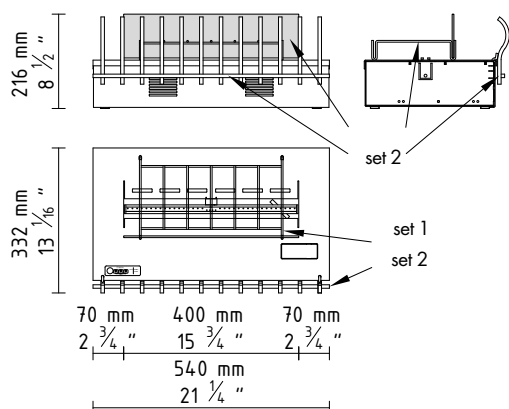
- BEV* Technologie - kein Kontakt zwischen dem Brennstoff und den Flammen
- Automatisches Nachfüllsystem
- LED-Bedienpanel
- Fortgeschrittene Sicherheitssensoren
- 2-stufige Regulierung der Flammenhöhe
- Sonderanfertigungen
- Fehlerbehebung per Fernservice möglich
- Kein Festanschluss erforderlich
- Optional: Fernbedienung
- Optional: Dekorative Accessoires



TECHNISCHE DATEN

	HotBox
Fassungsvermögen	2,0 L
Brenndauer	4 - 6,5 h
Wärmeleistung	1,9 - 3,1 kW
Nettogewicht	12 kg
Luftaustausch	min. 1/h
Minimale Raumkubatur	31,2 m ³ oder setzen Sie sich mit unserer Projektteilung in Verbindung, um die Details des Projektes zu besprechen
Stromversorgung	230 V
Ausführung	TOP: schwarze Pulverbeschichtung

DIMENSIONEN



MONTAGEANFORDERUNGEN

