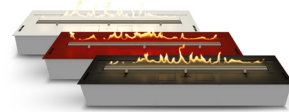


FLA 3 in Casing A

Perfekte Lösung für Architekten

MERKMALE

- BEV* Technologie - kein Kontakt zwischen dem Brennstoff und den Flammen
- Automatisches Nachfüllsystem
- LCD-Bedienpanel
- Fortgeschrittene Sicherheitssensoren
- 6-stufige Regulierung der Flammenhöhe
- Sonderanfertigungen
- Fehlerbehebung per Fernservice möglich
- WiFi (gesteuert mit Hilfe mobiler Geräte)
- Fernbedienung im Preis enthalten
- Kein Festanschluss erforderlich
- Optional: Verbindung mit SHS
- Sonderausführung
- Optional: RAL-Farbe und Variante
- Optional: Außentempersensur
- Rahmen (optional)

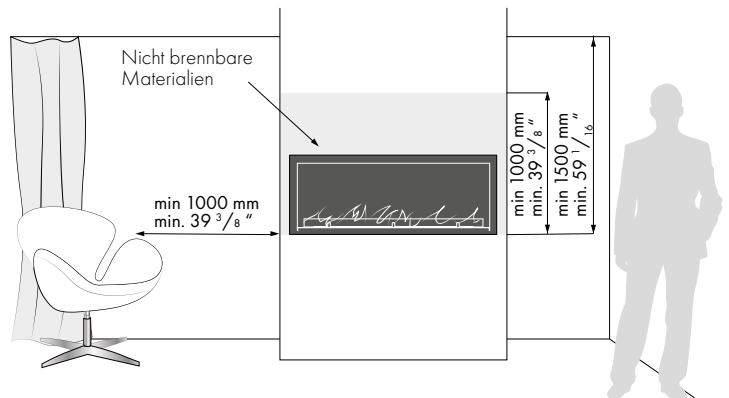
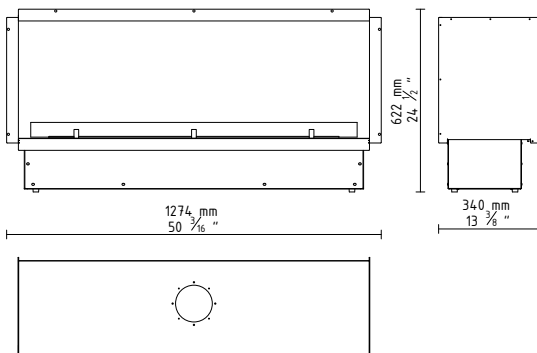


TECHNISCHE DATEN

FLA 3 in Casing A (Länge 1190)	
Fassungsvermögen	7,5 L
Brenndauer	4 - 10 h
Wärmeleistung	5,0 - 11,2 kW
Nettogewicht	43,3 kg
Luftaustausch	min. 1/h
Minimale Raumkubatur	112,3 m ³ oder setzen Sie sich mit unserer Projektteilung in Verbindung, um die Details des Projektes zu besprechen
Stromversorgung	230 V (Steckdose)
Ausführung	TOP: Edelstahl gebürstet / optional: RAL-Farbe / Stahl schwarz pulverbeschichtet CASING: Stahl schwarz pulverbeschichtet GLASPANEL: Hartglas RAHMEN (optional): Edelstahl gebürstet / optional: RAL-Farbe / Stahl schwarz pulverbeschichtet

DIMENSIONEN

MONTAGEANFORDERUNGEN



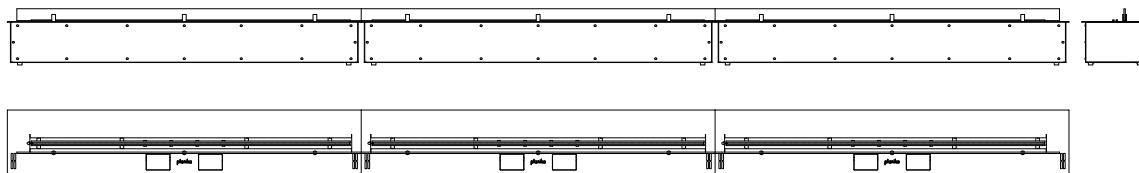
Fire Line Automatic 3

MODELLE NACH MAß

Planika garantiert einen Top-Service. Um den Anforderungen unserer Kunden entgegenzukommen, bieten wir Kamine nach Maß, je nach Ihrem Wunsch, an. Die Länge des Kamins kann dem Projekt angepasst werden.

ZUSAMMENSETZUNG MEHRERER MODULE - UNBEGRENZT LANGE FLAMMENLINIE

Falls ein längeres Linienfeuer bevorzugt wird, werden die Kamine mit einer Fernbedienung gesteuert, so dass eine endlose Feuerlinie entstehen kann. Der Kunde kann zwischen rechten, linken und Mittenmodulen wählen.



TV-MONTAGEOPTIONEN

