

FLA 2 model E in casing E

Funktionalität mit Charme

MERKMALE

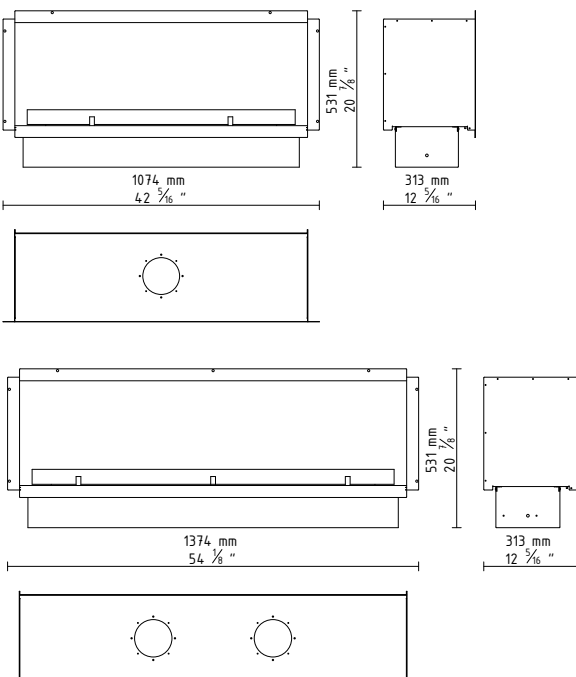
- BEV* Technologie - kein Kontakt zwischen dem Brennstoff und den Flammen
- Automatisches Nachfüllsystem
- LED-Bedienpanel
- Fortgeschrittene Sicherheitssensoren
- 2-stufige Regulierung der Flammenhöhe
- Sonderanfertigungen
- Fehlerbehebung per Fernservice möglich
- Kein Festanschluss erforderlich
- Optional: Fernbedienung
- Rahmen (optional)



TECHNISCHE DATEN

	FLA 2 model E in Casing E (Länge 990)	FLA 2 model E in Casing E (Länge 1290)
Fassungsvermögen	3,5 L	4,5 L
Brenndauer	4,0 - 6,0 h	3,5 - 6,5 h
Wärmeleistung	3,7 - 5,6 kW	4,4 - 8,1 kW
Nettogewicht	28 kg	33 kg
Luftaustausch	min. 1/h	min. 1/h
Minimale Raumkubatur	56,2 m ³ oder setzen Sie sich mit unserer Projektteilung in Verbindung, um die Details des Projektes zu besprechen	81,1 m ³ oder setzen Sie sich mit unserer Projektteilung in Verbindung, um die Details des Projektes zu besprechen
Stromversorgung	230 V	230 V
Ausführung	TOP: schwarze Pulverbeschichtung CASING: schwarze Pulverbeschichtung RAHMEN (optional): schwarze Pulverbeschichtung / Edelstahl	TOP: schwarze Pulverbeschichtung CASING: schwarze Pulverbeschichtung RAHMEN (optional): schwarze Pulverbeschichtung / Edelstahl

DIMENSIONEN



MONTAGEANFORDERUNGEN

