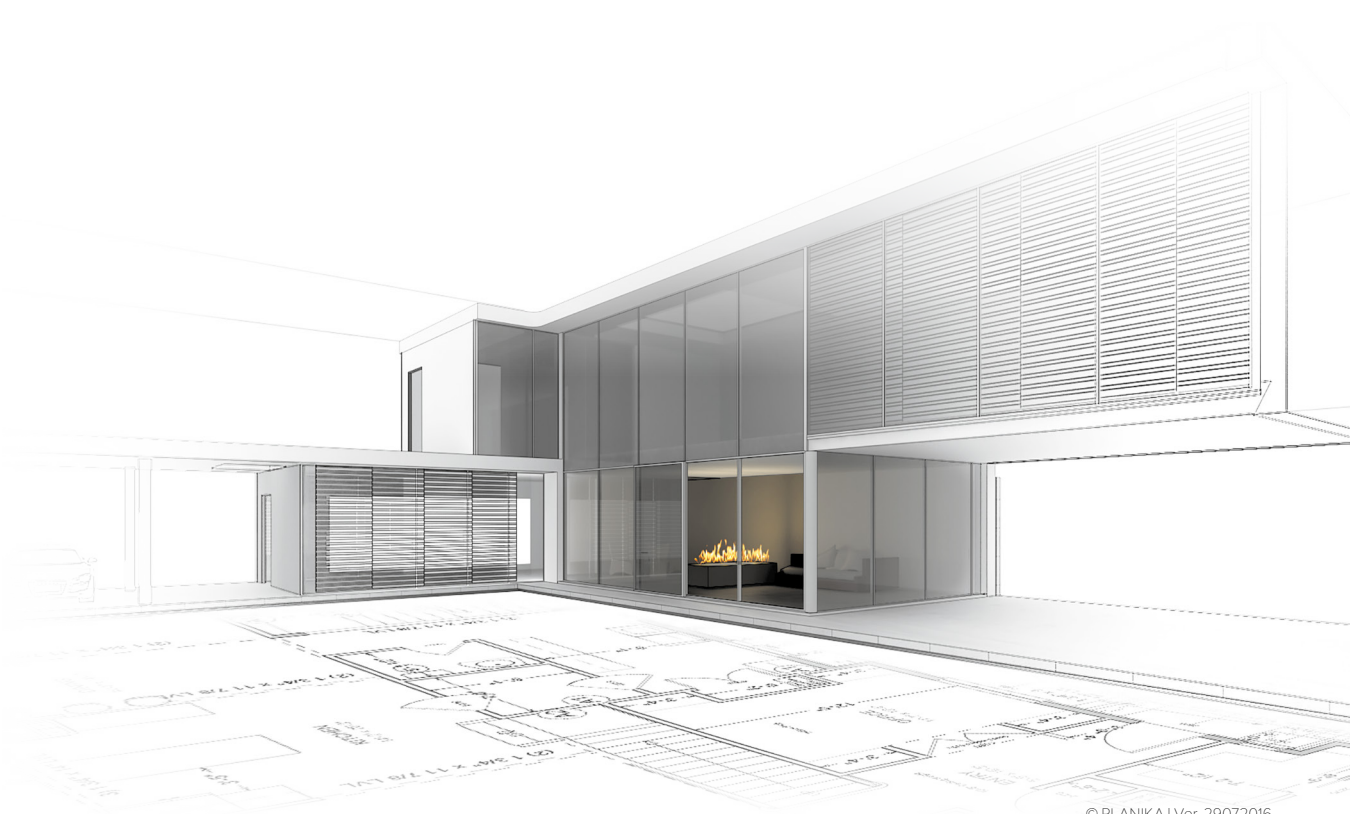


kitchen

intelligent fire



© PLANIKA | Ver. 29072016

Chili Fire kitchen

Chili Fire

*Verleihen Sie Ihrer Küche etwas Pikanterie
Kamin zum Einbauen für jedes Esszimmer*

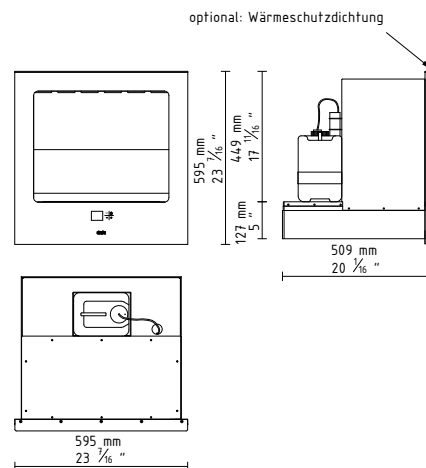


Merkmale:

- BEV* Technologie
- Externer Tank
- Ohne Geruch / ohne Asche / ohne Rauch
- WiFi (gesteuert mit Hilfe mobiler Geräte)
- Fernbedienung
- Kompatibel mit Smart Home System
- Fortgeschrittene Sicherheitssensoren
- Fast Start Funktion beschleunigt Einschaltung des Gerätes
- Automatisches Ausschalten im Falle eines Fehlers
- Child Lock – Kindersicherung
- Sleep Timer
- Fortgeschrittener Mikroprozessor
- LCD Display
- Touchpanel
- Bedienungsfreundlich
- 6-stufige Regulierung der Flammenhöhe
- Einfache Montage
- Keine zusätzliche Installation erforderlich
- Kein Schornstein erforderlich
- Stromanschluss erforderlich
- Für Innenraum
- Ökologisch
- Drahtloser Außentempersensoren
- Zertifiziert



Dimensionen:



* BEV Technologie – patentierter Prozess der sauberen Brennstoffverbrennung. Es gibt keinen direkten Kontakt zwischen dem Brennstoff und den Flammen.

Technische Daten:

Fassungsvermögen: 4,5 L / [US] 1,19 gal / [UK] 0,99 gal

Brenndauer: 6 - 11 h

Wärmeleistung: 2,2 - 3,9 kW / 7506 - 13307 BTU

Nettogewicht: 31 kg / 68 lbs

Luftaustausch: min. 1/h

Minimale Raumgröße:

Für weitere Informationen setzen Sie sich bitte mit der Planika Projektteilung in Verbindung

Stromversorgung: 230 V / 115 V

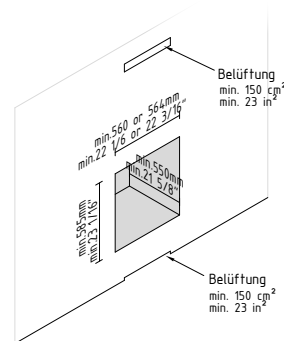
Ausführung:

TOP: Stahl mit schwarzer Pulverbeschichtung,

CASING: Hartglas (schwarz glänzend), Stahl mit schwarzer Pulverbeschichtung,

GLASSCHEIBE: Hartglas

Montage:



Chili Fire kitchen

Chili Fire

Anforderungen für die Montage im Innenbereich:



[Bedienungsanleitung herunterladen](#)