

planika
NEW SENSE OF FIRE



Lighthouse Commerce

Design: Planika Studio

www.planikafires.com

Planika Fire Lighthouse Commerce

Design: Planika Studio

EN

FR

IT

DE

Characteristics:

Indoor and outdoor use

Finish:

Base:
Polystone, graphite
Open work cover:
powder coated steel
Burner:
stainless steel

Technical data:

Minimum room size: 20m²
Burner capacity: 2 - 3L
Burning time: 5 - 7h approx.
Net weight: 42kg

Standard equipment:

- burner operating tool used also for igniting and extinguishing the flame
- lighter
- user's manual
- protective metal cap

Optional accessories:

- aromatherapy set

Recommended fuel:

www.fanola.com

Caracteristiques:

Pour l'extérieur et l'intérieur

Finition:

Socle:
Polystone, gris foncé
Protection:
acier verni en poudre
Brûleur:
acier inoxydable

Données techniques:

Surface minimale de pièce: 20m²
Capacité: 2 - 3L
Durée de combustion: 5 - 7h (environ)
Poids net: 42kg

Accessoires:

- tirette en métal à enlever le brûleur et pour l'allumage et l'extinction du feu
- briquet
- mode d'emploi
- couvercle en acier

Equipment optionnel:

- ensemble d'aromathérapie

Combustible recommandé:

www.fanola.com

Caratteristiche:

Per uso interno e esterno

Finiture:

Base:
Polystone, grafite
Protezione:
acciaio verniciato a polvere
Bruciatore:
acciaio inossidabile

Dati tecnici:

Area minima di installazione: 20m²
Capacità del bruciatore: 2 - 3L
Autonomia: 5 - 7h ca.
Peso netto: 42kg

Accessori standard:

- attrezzo in metallo per rimozione del bruciatore, accensione e spegnimento della fiamma
- accendino
- istruzioni d'uso e montaggio
- coperchio in acciaio

Accessori opzionali:

- set Aromaterapia

Combustibile raccomandato:

www.fanola.com

Produktbeschreibung:

Für Innen- und Außenbereiche

Ausführung:

Untergestell:
Polystone, graphitgrau
Schutzkorb:
Metall pulverbeschichtet
Brennkammer:
Edelstahl

Technische Daten:

Minimale Raumgröße: 20m²
Fassungsvermögen der Brennkammer: 2 -3L
Brenndauer (ca.): 5 - 7h
Netto Gewicht: 42kg

Standardausrüstung:

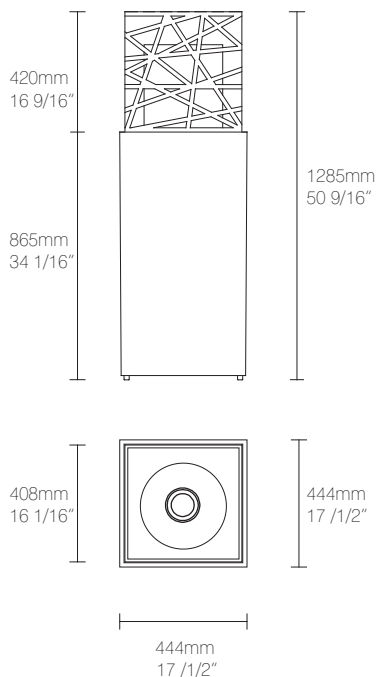
- Metallwerkzeug zur Bedienung der Brennkammer, zum Anzünden und zum Löschen der Flamme
- Anzünder
- Bedienungsanleitung
- Metall Deckel

Zusatzausrüstung:

- Aromatherapie Set

Empfohlener Brennstoff:

www.fanola.com



www.planikafires.com